

Einzelteile, Zubehör

Component Parts, Accessories



Erfahrung plus Ideen  
Experience plus ideas

## Gewinde- reduzierungen

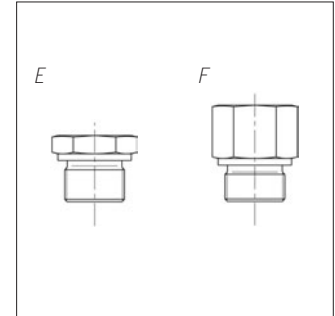
beide Gewinde:  
Whitworth-Rohrgewinde,  
zylindrisch

Abdichtung durch  
Dichtkante

## Reducing couplings

Both threads:  
Whitworth pipe thread,  
straight

Sealed with seal edge



Typ Type	Form Form	(MG 1) Bestell-Nr. Order No.	€/100 <sup>1)</sup> €/100 <sup>1)</sup>
G 1/8 A - G 3/8	F	0149002000*	757,20
G 1/8 A - G 1/4	F	0149012000	385,97
G 1/4 A - G 3/4	F	0149022000	1.461,52
G 1/4 A - G 1/2	F	0149032000	360,14
G 1/4 A - G 3/8	F	0149042000	309,77
G 1/4 A - G 1/8	F	0149052000	189,29
G 3/8 A - G 3/4	F	0149062000	1.305,42
G 3/8 A - G 1/2	F	0149072000	378,59
G 3/8 A - G 1/4	F	0149082000	314,68
G 3/8 A - G 1/8	E	0149092000	339,26
G 1/2 A - G 1 1/4	F	0149102000	3.876,91
G 1/2 A - G 1	F	0149112000	1.150,53
G 1/2 A - G 3/4	F	0149122000	1.089,08
G 1/2 A - G 3/8	F	0149132000	282,72
G 1/2 A - G 1/4	E	0149142000	222,50
G 1/2 A - G 1/8	E	0149152000	324,51
G 3/4 A - G 1 1/2	F	0149162000	4.695,57
G 3/4 A - G 1 1/4	F	0149172000	3.917,48
G 3/4 A - G 1	F	0149182000	1.204,61
G 3/4 A - G 1/2	F	0149192000	453,59
G 3/4 A - G 3/8	E	0149202000	357,69
G 3/4 A - G 1/4	E	0149212000	366,30
G 1 A - G 1 1/2	F	0149222000	4.282,55
G 1 A - G 1 1/4	F	0149232000	3.924,85
G 1 A - G 3/4	F	0149242000	813,74
G 1 A - G 1/2	E	0149252000	599,85
G 1 A - G 3/8	E	0149262000	811,28
G 1 A - G 1/4	E	0149272000	811,28
G 1 1/4 A - G 1 1/2	F	0149282000	5.192,17
G 1 1/4 A - G 1	F	0149292000	1.526,68
G 1 1/4 A - G 3/4	E	0149302000	1.165,28
G 1 1/4 A - G 1/2	E	0149312000	1.728,26
G 1 1/2 A - G 1 1/4	F	0149322000	2.577,66
G 1 1/2 A - G 1	E	0149332000	1.714,73
G 1 1/2 A - G 3/4	E	0149342000	1.702,45
G 1 1/2 A - G 1/2	E	0149352000	3.444,25

\* Beispiel Bez. Vergl.:  
R1/8X3/8X

<sup>1)</sup> €/ 100 Stück, Stahl

\* Sample product code:  
R1/8X3/8X

<sup>1)</sup> € / 100 Pieces, steel

## Gewinde- reduzierungen

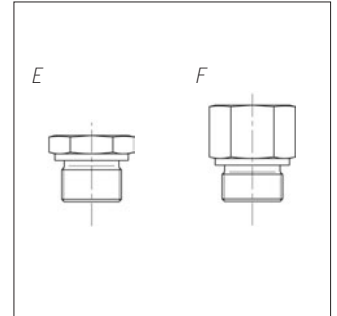
beide Gewinde:  
Whitworth-Rohrgewinde,  
zylindrisch

Abdichtung durch  
Profildichtring PEFLEX

## Reducing couplings

Both threads:  
Whitworth pipe thread,  
straight

Sealed with PEFLEX seal



Typ Type	Form Form	(MG 10) Bestell-Nr. Order No.	€/100 <sup>1)</sup> €/100 <sup>1)</sup>
G 1/8 A - G 3/8	F	1149002000*	783,00
G 1/8 A - G 1/4	F	1149012000	421,61
G 1/4 A - G 3/4	F	1149022000	1.479,96
G 1/4 A - G 1/2	F	1149032000	411,78
G 1/4 A - G 3/8	F	1149042000	361,38
G 1/4 A - G 1/8	F	1149052000	244,62
G 3/8 A - G 3/4	F	1149062000	1.257,49
G 3/8 A - G 1/2	F	1149072000	426,55
G 3/8 A - G 1/4	F	1149082000	260,59
G 3/8 A - G 1/8	E	1149092000	271,65
G 1/2 A - G 1 1/4	F	1149102000	3.842,50
G 1/2 A - G 1	F	1149112000	1.193,57
G 1/2 A - G 3/4	F	1149122000	1.133,34
G 1/2 A - G 1/2	F	1149402000	***
G 1/2 A - G 3/8	F	1149132000	349,09
G 1/2 A - G 1/4	E	1149142000	293,77
G 1/2 A - G 1/8	E	1149152000	390,88
G 3/4 A - G 1 1/2	F	1149162000	4.641,48
G 3/4 A - G 1 1/4	F	1149172000	3.884,29
G 3/4 A - G 1	F	1149182000	1.250,12
G 3/4 A - G 1/2	F	1149192000	519,95
G 3/4 A - G 3/8	E	1149202000	427,76
G 3/4 A - G 1/4	E	1149212000	436,38
G 1 A - G 1 1/2	F	1149222000	4.307,14
G 1 A - G 1 1/4	F	1149232000	3.956,82
G 1 A - G 3/4	F	1149242000	934,19
G 1 A - G 1/2	E	1149252000	727,70
G 1 A - G 3/8	E	1149262000	931,73
G 1 A - G 1/4	E	1149272000	931,73
G 1 1/4 A - G 1 1/2	F	1149282000	5.227,80
G 1 1/4 A - G 1	F	1149292000	1.668,03
G 1 1/4 A - G 3/4	E	1149302000	1.317,72
G 1 1/4 A - G 1/2	E	1149312000	1.863,48
G 1 1/2 A - G 1 1/4	F	1149322000	2.778,01
G 1 1/2 A - G 1	E	1149332000	1.942,14
G 1 1/2 A - G 3/4	E	1149342000	1.929,86
G 1 1/2 A - G 1/2	E	1149352000	3.621,24
G 2 A - G 1 1/2	F	1149412000	***
G 2 A - G 1 1/4	E	1149472000	***

\* Beispiel Bez. Vergl.:  
RI1/8EDX3/8

\*\*\* auf Anfrage  
1) € / 100 Stück, Stahl

\* Sample product code:  
RI1/8EDX3/8

\*\*\* on request  
1) € / 100 Pieces, steel